



e-Kolečko Busy Bee

M A N U Á L



Technická data

Celkové rozměry d/š/v	1390/860/975 mm
Velikost korby d/š	1080/860 mm
Hmotnost	72 kg
Max. nosnost nákladu	400 kg
Max. úhel stoupání	12° (max. náklad 300 kg)
Objem korby	160 l
Motor	350 W
Brzdový systém	Kotoučové brzdy
Přední kola	13*5.00-6
Zadní kola	3.00-4
Baterie	24 V 26 Ah VRLA-GEL bezúdržbové
Doba provozu	6 h
Regulace rychlosti rukojetí plynu	Ano
Přepínač řazení	Vpřed/vzad
Doba nabíjení	6 h





Busy Bee

ÚVOD

KONEC TĚŽKÉ DŘINY

- Vhodné pro přepravu těžkého a sypkého materiálu, v praxi využíván i k převozu nově narozených zvířat
- Do terénu i do kopců (max. úhel stoupání 12°)
- Manuální sklápění korby
- Vybaveno dvěma rychlostními stupni a přepínačem směru jízdy
- Bezpečné umístění baterie
- Tichý chod

BEZPEČNOSTNÍ ZÁSADY

- Před prvním použitím e-kolečka je doporučeno důkladně pročíst manuál pro uživatele.
- Tento výrobek není hračka!
- Před první jízdou je třeba důkladně zkontrolovat, zda je e-kolečko bez závad, připraveno k použití. Mezi hlavní body kontroly patří: všechny elektrické spoje, stav baterie, spolehlivost řízení a brzd, tlak v pneumatikách, funkčnost přístrojů a indikátorů.
- Před každou jízdou je doporučeno zkontrolovat mechanické součásti především korbu, která musí být při jízdě bezpečně zajištěna.
- Manipulujte s kolečkem oběma rukami. Při manipulaci jen jednou rukou by mohlo dojít ke ztrátě kontroly.
- Při nakládání, vykládání či jakékoli jiné manipulaci důležité zajistit e-kolečko brzdou proti nechtěnému pohybu.
- V rámci zachování záruky není povoleno demontovat či jinak zasahovat do konstrukce e-kolečka jinou než odbornou osobou / odbornou servisní firmou.
- V rámci zachování záruky není povoleno jakkoli zasahovat do elektroinstalace (včetně baterií), pokud dojde k jakékoli modifikaci nepověřenou osobou, záruka pozbývá platnosti.
- E-kolečko umývejte navlhčeným hadrem, nikoliv proudem vody! Mohlo by dojít ke zkratu elektrického zařízení!
- Vždy zacházejte s baterií opatrně a vyvarujte se nárazům.

- Není-li kolečko pravidelně používáno, doporučujeme minimálně 1x za 3 měsíce vybit až do 30 % stavu baterie a následně dobít, tímto prodlužujete životnost baterie.

SKLADOVÁNÍ

- Pokud kolečko nepoužíváte, uložte ho na bezpečném a suchém místě, chráněném před korozí a poškozením.

SEŘÍZENÍ

1. Tlak vzduchu v pneumatikách předních kol musí být v rozmezí 250-300 kPa.
2. Pro seřízení brzdy nastavte délku bovdeny podle třmenu brzdy a jemné nastavení provedte utáhnutím šroubu na páčce brzdy.
3. Rukojeť nastavte na požadovanou výšku vyrovnáním označených drážek a zafixujte ji šroubem.
4. Rukojeti lze otočit po povolení šroubu.

PROVOZ

1. Zapněte elektrický vypínač, rozsvítí se indikátor baterie.
2. Před změnou směru jízdy (vpřed nebo vzad) je nezbytné, aby kolečko nebylo v pohybu.
3. Zmáčkněte páčku brzdy a uvolněte její pojistku.
4. Otočením ovladače rychlosti uvedete kolečko do pohybu, je nutné mít zajištěnou korbu.
5. Pro zastavení zmáčkněte páku brzdy.
6. Po skončení práce zajistěte brzdu pojistkou, aby se zabránilo nechtěnému pohybu.
7. Vypněte elektrické napájení.

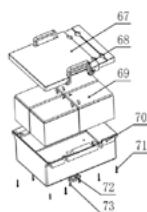
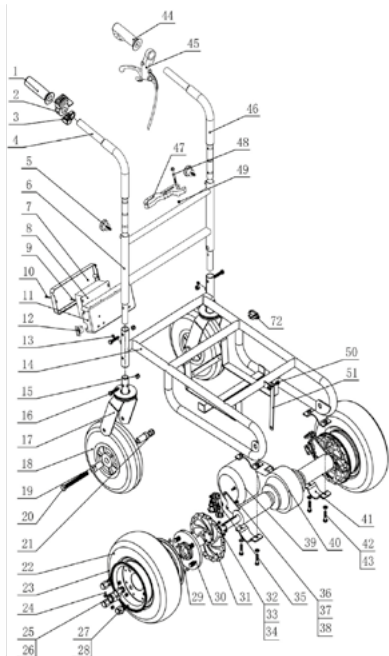
NABÍJENÍ

1. Připojte kabel nabíječky k baterii.
2. Následovně nabíječku připojte do elektrické sítě. Během nabíjení svítí červená kontrolka.
3. Při změně kontrolky na zelenou barvu je baterie zcela nabitá.



Zajištěno

SEZNAM DÍLŮ



NO.	NAME	SPECS	MATE- RIAL	QTY	NOTE
1	Madlo plynu			1	
2					
3	Přepínač směru s ukazatelem baterie			1	
4	Řídítka	□28×1,5	Q235	1	
5	Fixační šroub	M8×20	304	2	
6	Trubka řídicí	□28×1,5	Q235	1	
7	Kryt řídicí jednotky		ABS	1	
8	Řídicí jednotka			1	
9	Šroub	M5×12	304	2	
10	Šroub	ST3×25	304	2	
11	Dno krytu řídicí jednotky		ABS	1	
12	Přepínač rychlosti			1	
13	Šroub	M8×8	304	2	
14	Rám	WELDMENT		1	
15	Šroub	M8	304	4	
16	Matice	M8×40	304	4	
17	Držák zadního kola	WELDMENT	Q345	2	
18	Zadní kolo	4.10/3.50-4		2	
19	Průchodka		Q235	4	
20	Šroub	M12×120	304	2	
21	Matice	M12	304	2	
22	Přední pneu	13×5.00-6		2	
23	Ocelový ráfek	8"×5.00	Q345	4	T=2,5
24	Šroub	M6	304	16	
25	Šroub	M20	304	2	



NO.	NAME	SPECS	MATE- RIAL	QTY
26	Podložka	20	304	2
27	Pérovka	14	304	8
28	Krytka šroubu	M14	304	8
29	Šrou	M6	304	16
30	Náboj kola		casting	2
31	Kotoučová brzda	ø180	304	2
32	Šroub	M5×12	304	12
33	Pérovka	5	304	12
34	Podložka	5	304	12
35	Čelist kotoučové brzdy			2
36	Šroub	M6×18	304	4
37	Pérovka	6	304	4
38	Podložka	6	304	4
39	Motor	350W		1
40	Diferenciál	605mm (Installation distance)		1
41	Držák diferenciálu		T=4.0	2
42	Šroub	M8×35	304	4
43	Podložka	8	304	4
44	Madlo			1
45	Páka brzdy			1
46	Řídítka	ø28×1.5	Q235	1
47	Šroub	M6×50	304	1
48	Zámek korby		Nylon	1
49	Šroub	M6	304	1
50	Šroub	M6×12	304	1
25	Šroub	M20	304	2

NO.	NAME	SPECS	MATE- RIAL	QTY
51	Držák motoru	150mm (Installation distance)	T=3.0	1
52	Korba	160L		1
53	Šroub	M6×25	304	6
54	Podložka	6	304	12
55	Gumová podložka	6		12
56	Rám korby	ø25×2	Q235	1
57	Gumový doraz	M8×10		2
58	Šroub	M6	304	6
59	Šroub	M8×70	304	4
60	Šroub	M8	304	4
61	Matic	M16	304	2
62	Pérovka	16	304	2
63	Podložka	16	304	2
64	Rám korby	ø28×1.5	Q235	1
65	Průchodka		20#	2
66	Šroub	M16×45	304	2
67	Madlo baterie		ABS	2
68	Kryt baterie		ABS	1
69	Baterie	12V 12A		4
70	Box baterie		ABS	1
71	Šroub	ST4.2×16	304	6
72	Konektor nabíječky			2
73	Šroub	M4×12	304	

ZÁRUKA

E-kolečko Busy Bee je určeno pro přepravu nákladu o max. váze 400 kg. Pozáruční servisní prohlídky jsou plně hrazeny uživatelem, totéž platí u náhradních dílů.



PODMÍNKY ZÁRUKY

Podmínky záruky se řídí Občanským zákoníkem, který vstoupil v platnost 1. 1. 2014 (zákon č. 89/2012 Sb.). Ze zákona je spotřebitel oprávněn uplatnit právo na bezplatné odstranění vady, která se vyskytne u spotřebního zboží v době 24 měsíců od převzetí. Projevili-li se vada v průběhu 6 měsíců od převzetí, má se za to, že věc byla vadná již při převzetí. Záruka se nevztahuje na vady způsobené neadekvátním zacházením. Záruční doba na funkčnost baterie (schopnost nabít a vybit) a skryté výrobní vady je 24 měsíců. Nevztahuje se na pokles kapacity baterie, která je způsobena běžným užíváním. Garance životnosti baterie je 6 měsíců. Kupující má nárok na záruční opravu pouze v autorizovaném servisu.

K UPLATNĚNÍ ZÁRUKY JE NUTNÉ DOLOŽIT

- doklad o koupi e-kolečka
- doklad o provedení skutečněné opravy v autorizovaném servisu

ZÁRUKA SE NEVZTAHUJE NA

- nesplnění pokynů uvedených v návodu k obsluze
- použití neadekvátních čistících metod a prostředků, které mohou způsobit poničení a korozi kovových částí e-kolečka
- součástky podléhající běžnému opotřebení (např. žárovky, tlumiče, lanka...)
- ztrátu kapacity baterie (nevhodné skladování či nevhodné provozování akumulátoru)
- doprava do servisu
- úkony související s běžnou údržbou
- úhradu ztrát vzniklých nepoužíváním e-kolečka po dobu záruční opravy v servisu

ZÁRUKA ZANIKÁ

- pokud bylo e-kolečko zakoupeno v prodejně, která nemá oprávnění od společnosti Energy Adventure s.r.o.
- poškozením identifikačních označení výrobce
- pokud bylo e-kolečko servisováno či upraveno v neautorizovaném servisu, nebo byly namontovány díly, které se neshodují s originálním provedením výrobce
- pokud vada vznikla nedodržením pokynů v návodu k e-kolečku

POSTUP PŘI REKLAMACI

Zjistíte-li závadu na Vašem stroji, neprodleně kontaktujte svého prodejce.



ENERGY ADVENTURE



Energy Adventure s.r.o.

Buk 37, 262 31 Milín u Příbrami

info@energyadventure.eu

+420 727 863 123

www.energyadventure.eu

2024